

Log Saw Blades

FOR TISSUE PAPER

CUCHILLAS CIRCULARES PARA
EL CORTE DE PAPEL TISSUE



Julia[®]
USA

Log Saw Blades

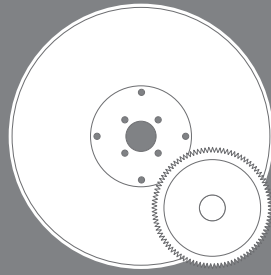
FOR TISSUE PAPER

Cuchillas Circulares para el corte de papel Tissue

MADE IN ITALY



Julia[®]
USA



For forty years **Julia Utensili Srl** has been producing a wide range of knives for cutting various materials.

In order to ensure the high quality of its knives the company maintains strict control of every production process, and quality checks 100% of its products.

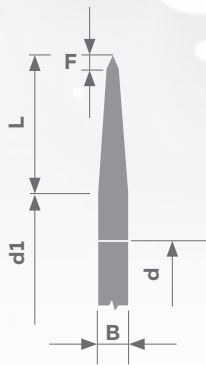
The company completes every stage of the manufacturing process, from the initial heat treatment through to sharpening, within its headquarters in Tarcento (UD), to guarantee the unique quality of its product range.

For all these reasons **Julia Utensili** can be considered one of the most important producers of circular blades in the world.

Julia Utensili Srl produce desde hace 40 años una vasta gama de cuchillas para el corte de diversos materiales. Para mantener constante la elevada calidad de sus herramientas, la empresa somete a rigurosos controles todas la fases de producción, y el control control de calidad viene realizado en el 100% de sus productos. En la sede de Tarcento (UD) la empresa reúne el proceso productivo completo, a partir del tratamiento térmico de las láminas hasta el afilado de las cuchillas, garantizando una calidad insuperable en sus productos. Por todos estos motivos **Julia Utensili** puede ser considerada entre los productores de cuchillas circulares más importantes del mundo.



CUTTING-EDGE TECHNOLOGY



Julia Utensili's R&D department, together with the biggest machine producer, has carried out an extensive study of the cutting process of toilet paper. The goal was to develop an innovative knife with a **special profile** that could **reduce** the **friction** and the **temperature** during the cutting process.

The new knife, developed from this study, has:

- › A **new axial geometry**;
- › An **excellent smooth surface**.

This new profile, combined with **very low axial** and **radial run out**, engraved on every single blade, enables:



**EXCEPTIONALLY
CLEAN CUTS**



BEST CUTTING PERFORMANCE
up to **300 strokes per minute**



LONG KNIVES LIFE

These log saw blades are designed to cut toilet paper, kitchen paper, facial tissue and many more tissue products.

TECNOLOGÍA DE VANGUARDIA

El Departamento de I+D de Julia Utensili, junto al mayor productor de maquinaria para papel tissue, ha estudiado en profundidad dicho proceso de corte. El objetivo común era el de desarrollar una cuchilla innovadora con un **perfil especial** capaz de **reducir la fricción** y la **temperatura** durante el proceso de corte del rollo.

La nueva cuchilla, fruto de este estudio, presenta:

- › **Una nueva geometría axial**;
- › **Una rugosidad superficial reducida**.

El nuevo perfil, combinado con un **alabeo axial** y **radial extremadamente bajo**, indicados en cada cuchilla, permite de obtener:



**CORTES EXTREMADAMENTE
LIMPIOS**



ELEVADO RENDIMIENTO
hasta **300 golpes al minuto**



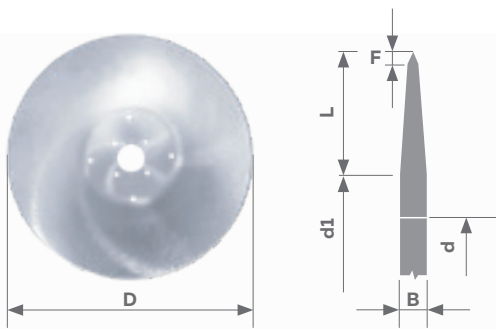
LARGA DURACIÓN

Las cuchillas son aptas para el corte de papel higiénico, papel de cocina, sábana médica y muchas otras aplicaciones.

TECHNICAL SPECIFICATIONS

ESPECIFICACIONES TÉCNICAS

Log Saw Blade for Tissue Paper
Cuchillas Circulares para el corte de papel tissue



Material 1.2379

Diameter Diámetro D	Thickness Espesor B	Central Bore Orificio Central d	Hub Brida d1	Bevel Bisel L	Pin Holes Orificios de arrastre	Threaded Holes Orificios roscados
mm	mm	mm	mm	mm	mm	mm
610	4,76	68,26	216	197	4/11,5/108	4/¼ UNC/203.2
610	4,76	68,26	230	190	4/11,5/108	4/¼ UNC/203.2
610	4,76	82,55	230	190	4/11,5/108	4/¼ UNC/203.2
700	4,76	68,26	320	190	4/11,5/108	4/¼ UNC/203.2
810	5,00	60,00	320	245	4/¼ UNC/254	4/¼ UNC/289
810	6,00	60,00	320	245	4/¼ UNC/254	4/¼ UNC/289
870	6,00	60,00	330	245	4/¼ UNC/254	4/¼ UNC/289
1.000	8,00	60,00	320	340	4/¼ UNC/254	4/¼ UNC/289
1.200	8,00	60,00	520	340	4/¼ UNC/254	4/¼ UNC/289

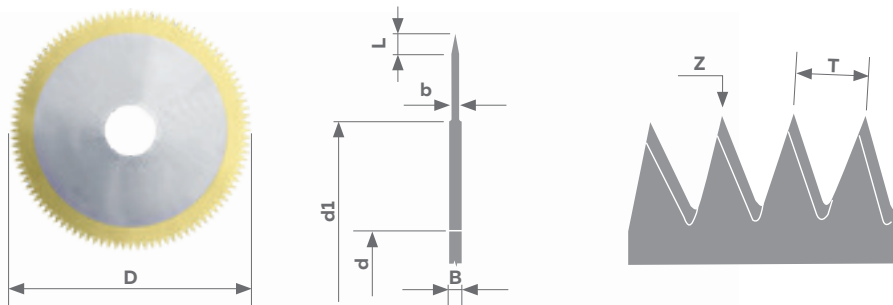
These knives can be used on the following tissue saw machines: **FABIO PERINI, PCMC, GAMBINI, FUTURA, MTC, UNITED CONVERTING, MAFLEX, MTORRES TISSUE, BRETTING, BAOSUO, ITALCONVERTING, KAWANOE ZOKI, DECHANGYU, ZAMBAK KAĞIT.**

Estas cuchillas pueden ser utilizadas en las siguientes máquinas: **FABIO PERINI, PCMC, GAMBINI, FUTURA, MTC, UNITED CONVERTING, MAFLEX, MTORRES TISSUE, BRETTING, BAOSUO, ITALCONVERTING, KAWANOE ZOKI, DECHANGYU, ZAMBAK KAĞIT.**

TECHNICAL SPECIFICATIONS

ESPECIFICACIONES TÉCNICAS

Circular Knife for Cardboard
Cuchilla Circular para el corte del alma en cartón



Material 1.3343

Diameter Diámetro D	Thickness Espesor B/b	Central Bore Orificio Central d	Hub Brida d1	Bevel Bisel L	Teeth Number Número de Dientes Z
mm	mm	mm	mm	mm	
150	1,0/0,6	32	120	1,5X25°	100
150	1,0/0,6	50	120	1,5X25°	100

These knives, specific for cutting cardboard cores, are characterized by:

Estas cuchillas, específicas para el corte del alma en cartón, se caracterizan por:



SHARPENING PROFILE

that provides an **EXTREMELY CLEAR CUT**

PERFIL de afilado que asegura un corte **EXTREMADAMENTE LIMPIO**



COATING that increases the **STRENGTH OF THE CUTTING EDGE**

REVESTIMIENTO que **INCREMENTA** notablemente la **RESISTENCIA** del **FILO**

The coating has a thickness of 3 µm with a very low thermal coefficient, manufactured from metal nitrides that **increase surface hardness** and **friction coefficient**. Julia Utensili boasts a coating department with 4 furnaces with PVD technology.

El espesor del revestimiento es de 3 µm con baja conductividad térmica, y está compuesto por nitruros metálicos que **incrementan la dureza superficial** y **reducen el coeficiente de fricción**. Julia Utensili posee un Departamento de Revestimiento con 4 hornos con tecnología PVD.



COMPANY

Julia Utensili Srl was founded in 1978 in Tarcento (UD). The company has forty years' experience in the production of high quality log saw blades and knives for cutting different materials and for various applications. In 2013 the firm increased its product range, focusing on circular knives for cutting toilet paper rolls.

The company quality system is certified in accordance with UNI EN ISO 9001 international standards, which ensures a constant qualitative monitoring of all phases of the production cycle.

In addition to being equipped with a state-of-the-art metallographic laboratory, **Julia Utensili Srl** has started collaborating with universities and specialized research laboratories, both in Italy and abroad.

The firm operates at worldwide level and the company's highly qualified staff provide superior technical support wherever necessary.

EMPRESA

Julia Utensili Srl nace en 1978 en Tarcento (UD) y posee una experiencia de 40 años en la producción de cuchillas circulares de altísima calidad para el corte de diversos materiales e aplicaciones. Desde el 2013 la empresa profundizó su especialización en la producción de cuchillas para el corte de papel tissue. El sistema de calidad de la empresa ha sido certificado conforme la norma internacional de referencia UNI EN ISO 9001 que garantiza un monitoreo cualitativo constante de todas las fases del ciclo productivo.

Además de poseer un Laboratorio metalográfico con tecnología de vanguardia, **Julia Utensili Srl** ha puesto en marcha diversas colaboraciones con Universidades y Laboratorios especializados tanto en Italia como en el exterior.

La empresa cuenta con una presencia mundial y ofrece un adecuado Servicio Técnico a través de su personal altamente capacitado.

JULIA UTENSILI SRL

Strada Statale 13 - Km 147,5
I-33017 Tarcento (UD) Italy
Tel. +39 0432 784723
Fax +39 0432 784725
juliacom@julia.it
www.julia.it

JULIA USA

46 Lively Boulevard
60007 - Elk Grove Village - Illinois
Phone +1 847 264 8732
info@juliausa.com
www.juliausa.com

JULIA GmbH

Albert Einstein Str. 24
D-42929 Wermelskirchen - Germany
Phone +49 (0) 2196 72 49-0
Fax +49 (0) 2196 72 49-49
info@juliagmbh.de
www.juliagmbh.de

JULIA FRANCE

16/A Rue Des Celtes
F-68510 Sierentz - France
Phone +33 (0) 389 765970
Fax +33 (0) 389 765605
info@juliafrance.fr
www.juliafrance.fr

